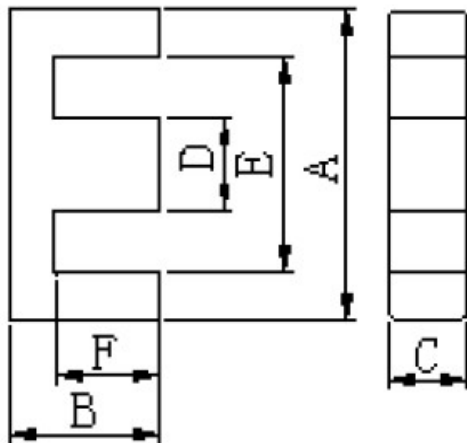


EEL ferrite core



Type	Dimension(mm)						Effective Parameter				AL±25% (n H/N ²)	Weight
	A	B	C	D	E	F	C1 mm ⁻¹	Le mm	Ae mm ²	Ve mm ³	P40	g/pair
EEL19	19.2 ±0.5	13.7 ±0.3	4.9±0 .3	4.7 ±0.3	14.0 min	11.5 ±0.3	3.07	62.2	20.3	1259. 8	840	7.5
EEL20	20.1 ±0.4	13.6 ±0.3	5.0±0 .3	5.0 ±0.3	14.9 min	11.4 ±0.3	2.90	61.64	21.2 9	1312	860	8.0
EEL22	22.0 ±0.4	14.9+0. 5/-0.3	6.0+0 /-0.5	6.0+0 /-0.5	15.6 min	11.1+ 0.4/-0	1.82	63.6	35.0	2220	1300	11.1
EEL25	25.4 ±0.5	16.3 ±0.4	6.3 ±0.4	18.6 min	6.3 ±0.4	13.3 ±0.4	2.02	73.66	36.4 1	2681. 8	1300	15.5